



**MIS-9001-02**

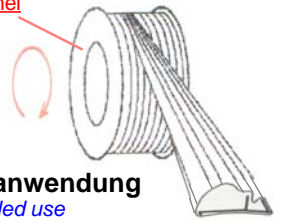
Artikel-Nummer  
identity-number



SCHLEGEL Germany GmbH  
Bredowstraße 33  
D-22113 Hamburg

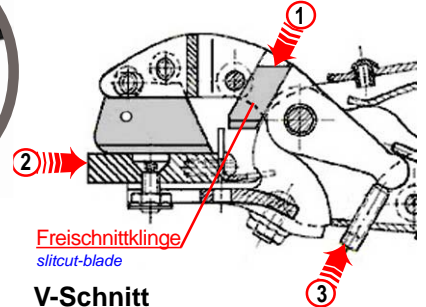
**Klinksonderzange**  
special-mitre-cutter

Profiltrommel  
seal-coil



**Rechtsanwendung**  
right-handed use

Alle Artikel können entsprechend der Wicklung der Profiltrommel auch für Linksanwendung geliefert werden.  
all articles can be supplied for left-handed use as well, depending on the winding of the seal-coil.



Freischnittklinge  
slitcut-blade

**V-Schnitt**  
v-cut

Zum Schneiden von Aussenecken soll die Freischnittklinge eingeschoben sein.  
the slitcut-blade has to be pushed in for cutting outside-corners.

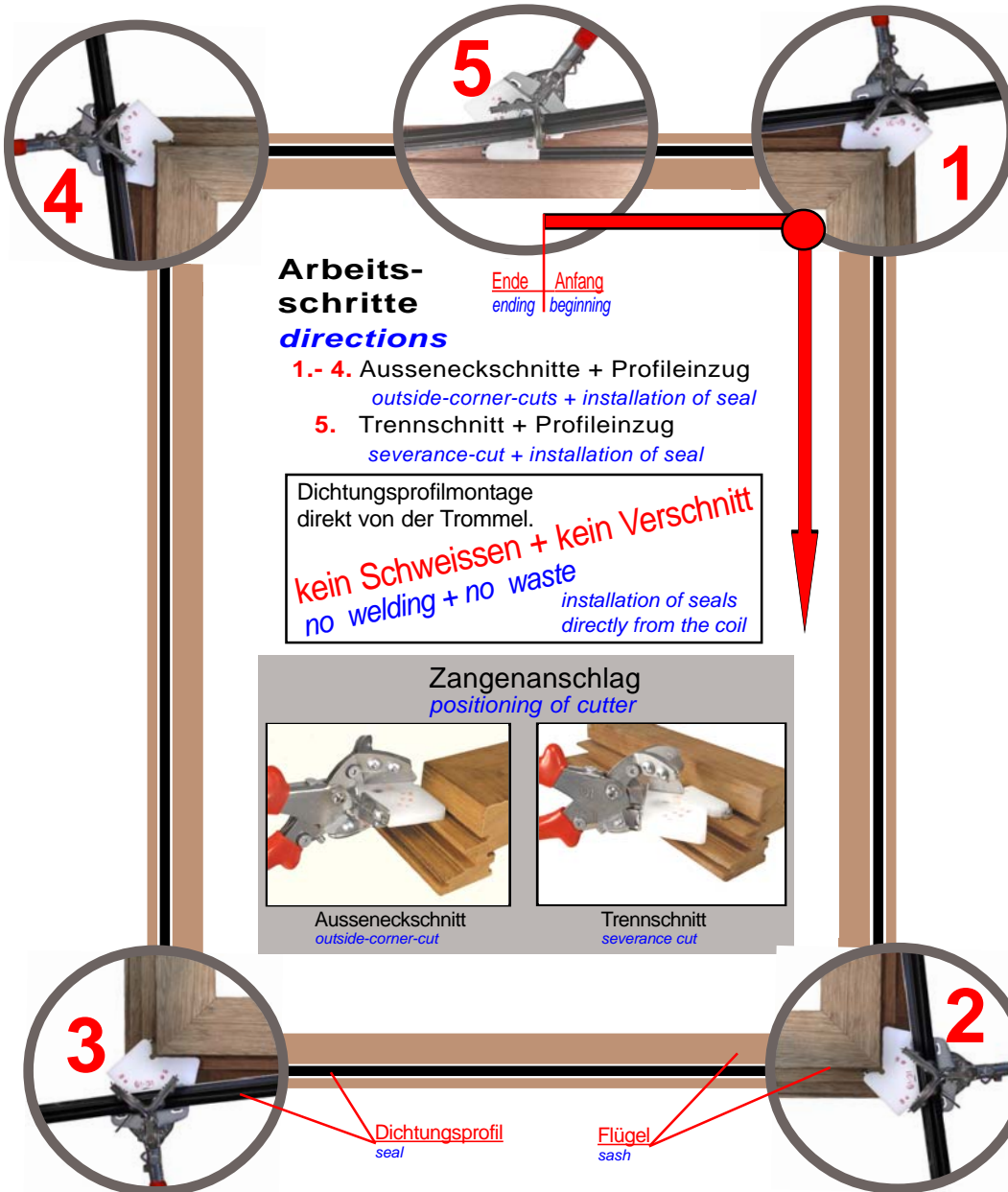


**Y-Schnitt**  
y-cut

Zum Schneiden von Innenecken kann die Freischnittklinge ausgeschoben werden.  
the slitcut-blade can be pushed out for cutting inside-corners.



Mit der Rahmenstütze kann die Zange auf dem Blendrahmen angesetzt werden.  
the cutter can be positioned on top of the frame by using the frame-support.



**Arbeits-  
schritte**  
directions

- 1.- 4. Ausseneckschnitte + Profileinzug  
outside-corner-cuts + installation of seal
5. Trennschnitt + Profileinzug  
severance-cut + installation of seal

Dichtungsprofilmontage  
direkt von der Trommel.  
**kein Schweißen + kein Verschnitt**  
no welding + no waste  
installation of seals  
directly from the coil

Zangenanschlag  
positioning of cutter



Ausseneckschnitt  
outside-corner-cut



Trennschnitt  
severance cut



Dichtungsprofil  
seal

Flügel  
sash

Zubehör für Klinkzangen  
accessories of cutter



**MIS-9009-06**

Rahmenstütze  
frame-support



**PR-01-80**

Flügelstütze  
sash-support

Zangenanschlag mit Zubehör  
positioning of cutter with accessories



Mit der Flügelstütze kann die Zange auf allen Profilebenen angesetzt werden.  
the cutter can be positioned on all levels of the profile by using the sash-support.