

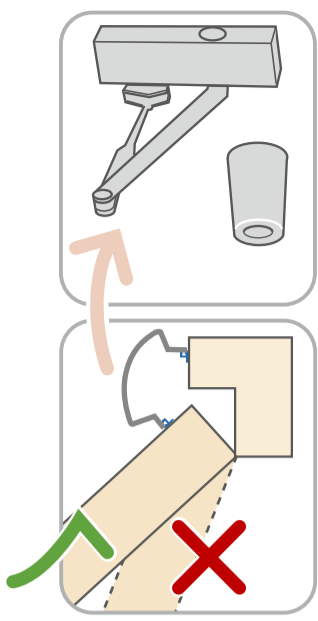
(NL) Het profiel mag niet overstrekt worden. Als dit het geval is dan altijd de openingshoek begrenzen.

(F) Le profil ne doit pas risquer d'être déformé. Si ce risque existe, limiter l'angle d'ouverture du vantail avec un cale-porte ou un ferme-porte.

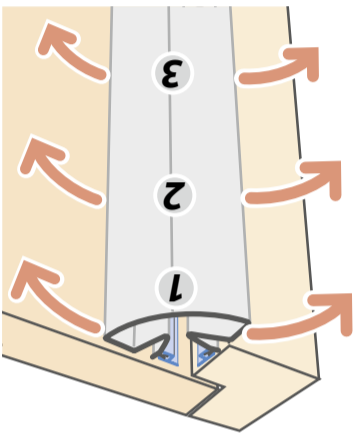
(D) Das Profil darf nicht überdehnt werden. Sollte dies der Fall sein, stets den Öffnungswinkel mit einem Türstopper oder Türschließer begrenzen.

(ENG) The profile must not be overstretched. If this is the case, the opening angle must be limited using a door stop or a door spring.

(E) No se puede sobreextender el perfil. Si es el caso, se debe limitar el ángulo de apertura con un tope o gancho de la puerta.



**Attention - Atención - Achtung**



**Dismounting - Démontage - Demontage**

(NL) Het profiel mag niet overstrekt worden. Als dit het geval is dan altijd de openingshoek begrenzen.

(F) L'applicabilité des matériels de fixation fournis doit être vérifiée préalablement. Les matériels de fixation adaptés sont disponibles en tant qu'option.

(ENG) The installation materials supplied must be checked for their suitability. Alternative installation materials are available as accessories.

(E) Elton B.V. no assume ninguna responsabilidad si no se llevan a cabo las instrucciones de montaje y de uso o si no se realizan debidamente. En caso de situaciones de montaje que no se realicen correctamente, caduca la garantía.

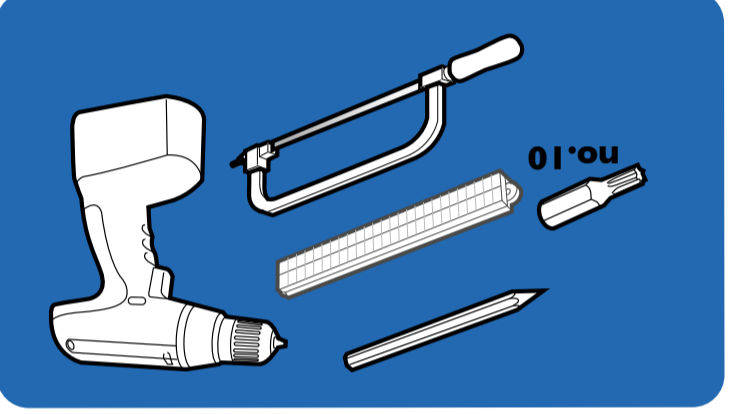
(NL) De montage van dit product dient door een vakbekwaam persoon te worden uitgevoerd. De meegeleverde bevestigingsmaterialen dienen op toepasbaarheid te worden gecontroleerd. Afwijkende bevestigingsmaterialen zijn als accessoire leverbaar.

(ENG) Eton B.V. aanvaardt geen enkele aansprakelijkheid indien de montage en gebruiksinstructies niet of verkeerd worden opgevolgd. Bij montagesituaties waarbij het kunststof profiel is onderbroken vervalt de garantie.

(F) Le montage de ce produit doit être réalisé par une personne qualifiée à cet effet. Des matériels de fixation adaptés sont disponibles en tant qu'option.

(D) Dieses Produkt ist von einem qualifizierten Fachmann zu montieren. Das mitgelieferte Befestigungsmaterial ist auf seine Verwendbarkeit zu überprüfen. Weiteres Befestigungsmaterial ist als Zubehör erhältlich.

(E) Eton B.V. übernimmt keinerlei Haftung, falls die Montage und Benutzungsanweisungen nicht oder nicht korrekt eingehalten werden. Bei einer Montage, bei der das Kunststoffprofil eingekerbt wurde, verfällt die Garantie.



(NL) Reinigen met neutraal reinigingsmiddel. Nettoyant l'euro-pare-doigts avec un nettoyant neutre.

(F) Fingerprint Plus mit einem neutralen Reinigungsmittel reinigen.

(ENG) Clean Fingerprint Plus with a neutral detergent.

(E) Limpie Fingerprint Plus con un producto de limpieza neutro.

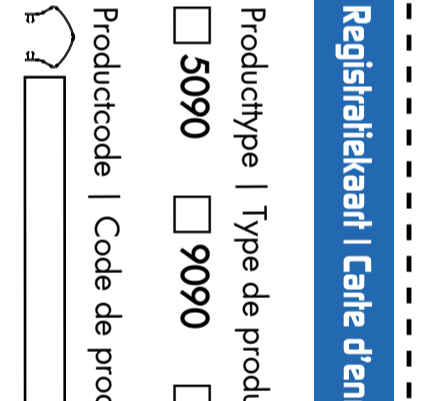
(NL) Voor montage op binnendeuren van metaal en kunststof.

(F) Pour montage sur portes d'intérieur en métal et plastique.

(ENG) For fitting to metal and PVC interior doors.

(E) Para montaje en puertas interiores de metal y plástico.

**Accessories - Accesorios - Zubehör**



(NL) Voor montage op aluminium en staal.

(F) Pour montage sur aluminium et acier.

(ENG) For fitting to aluminium and steel.

(E) Para montaje en aluminio y acero.

(NL) Bekijk de montagevideo op [www.finprotectplus.nl](http://www.finprotectplus.nl)

(F) Regarder la vidéo de montage sur [www.finprotectplus.nl](http://www.finprotectplus.nl)

(ENG) Watch the installation video at [www.finprotectplus.com](http://www.finprotectplus.com)

(E) Ver el video de montaje en [www.finprotectplus.com](http://www.finprotectplus.com)



**Tips & Tricks - Tips & Tricks - Tips & Tricks**

(NL) Reinigen met neutraal reinigingsmiddel. Nettoyant l'euro-pare-doigts avec un nettoyant neutre.

(F) Fingerprint Plus mit einem neutralen Reinigungsmittel reinigen.

(ENG) Clean Fingerprint Plus with a neutral detergent.

(E) Limpie Fingerprint Plus con un producto de limpieza neutro.

(NL) Het profiel mag niet overstrekt worden. Als dit het geval is dan altijd de openingshoek begrenzen.

(F) Le profil ne doit pas risquer d'être déformé. Si ce risque existe, limiter l'angle d'ouverture du vantail avec un cale-porte ou un ferme-porte.

(D) Das Profil darf nicht überdehnt werden. Sollte dies der Fall sein, stets den Öffnungswinkel mit einem Türstopper oder Türschließer begrenzen.

(ENG) The profile must not be overstretched. If this is the case, the opening angle must be limited using a door stop or a door spring.

(E) No se puede sobreextender el perfil. Si es el caso, se debe limitar el ángulo de apertura con un tope o gancho de la puerta.

(NL) Voor montage op aluminium en staal.

(F) Pour montage sur aluminium et acier.

(ENG) For fitting to aluminium and steel.

(E) Para montaje en aluminio y acero.

(NL) Voor montage op aluminium en staal.

(F) Pour montage sur aluminium et acier.

(ENG) For fitting to aluminium and steel.

(E) Para montaje en aluminio y acero.

(NL) Voor montage op aluminium en staal.

(F) Pour montage sur aluminium et acier.

(ENG) For fitting to aluminium and steel.

(E) Para montaje en aluminio y acero.

(NL) Voor montage op aluminium en staal.

(F) Pour montage sur aluminium et acier.

(ENG) For fitting to aluminium and steel.

(E) Para montaje en aluminio y acero.

(NL) Voor montage op aluminium en staal.

(F) Pour montage sur aluminium et acier.

(ENG) For fitting to aluminium and steel.

(E) Para montaje en aluminio y acero.

(NL) Voor montage op aluminium en staal.

(F) Pour montage sur aluminium et acier.

(ENG) For fitting to aluminium and steel.

(E) Para montaje en aluminio y acero.

**Finprotect Plus l'Éuro-pare-doigts**

- Montagehandleiding & Gebruiksaanwijzing
- Notice de montage & Utilisez l'instruction
- Montage- und Gebrauchsanleitung
- Mounting instructions & Use Instructions
- Mode de montaje & Utilice la instrucción

164052004 #A

5090

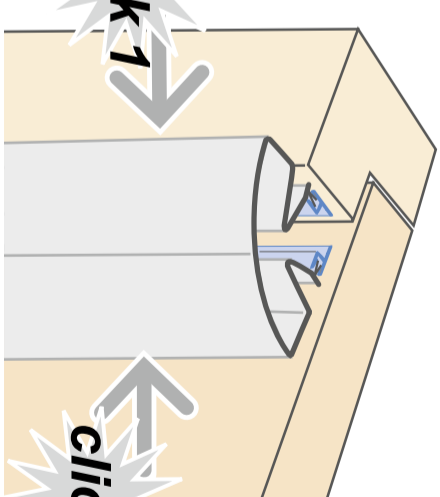
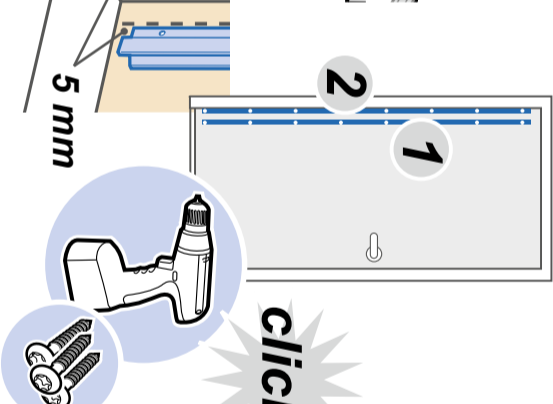
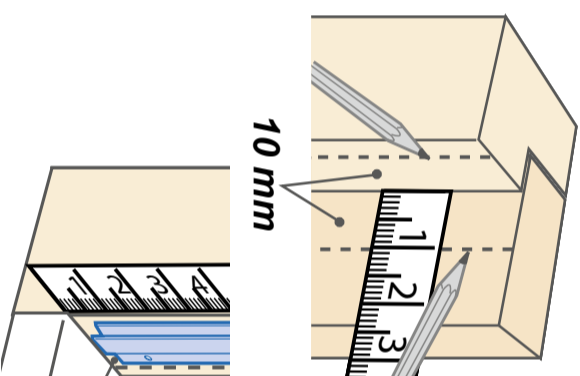
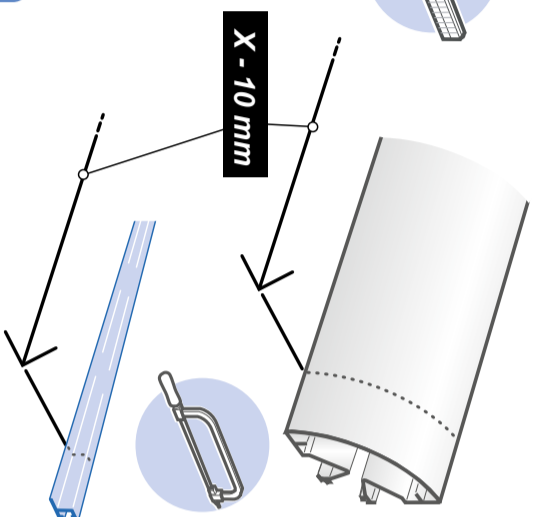
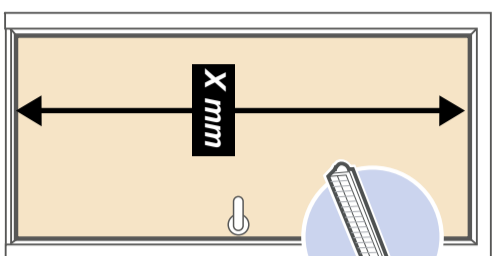
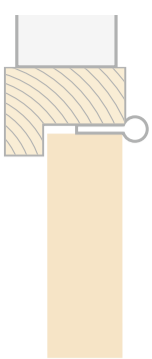
90120

6060

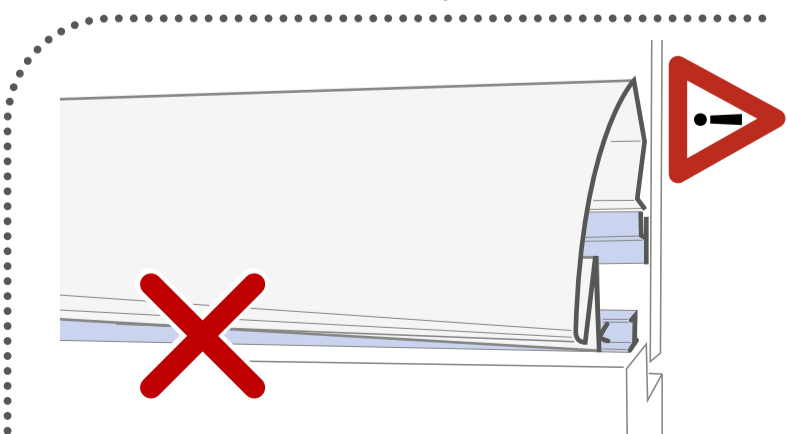
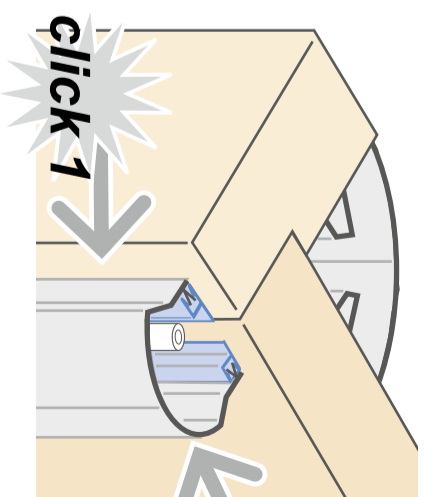
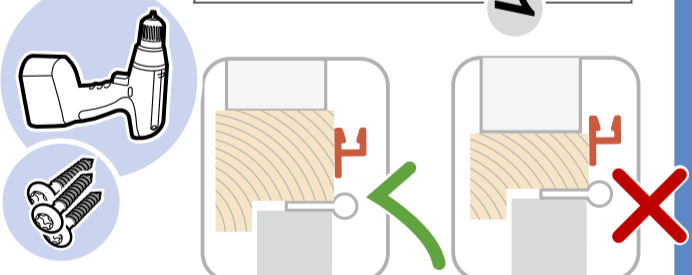
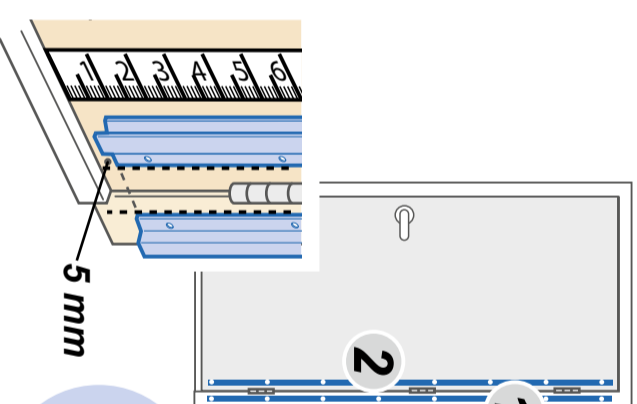
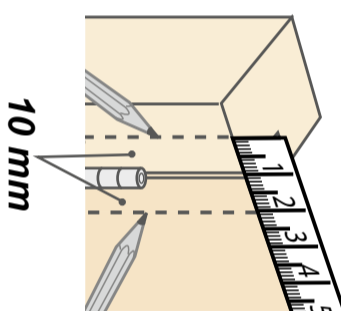
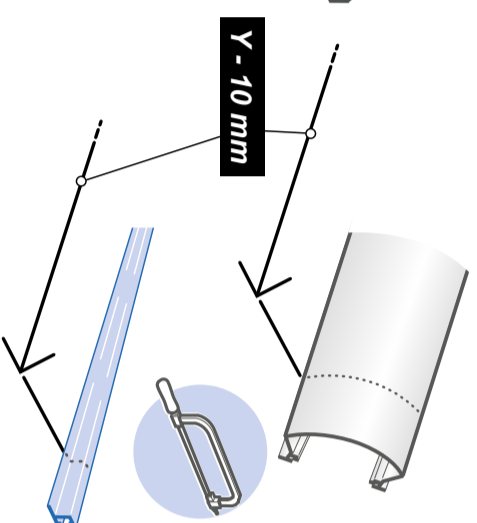
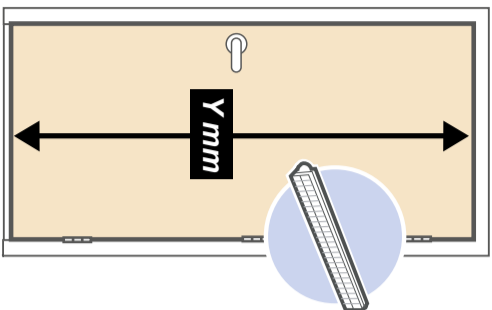
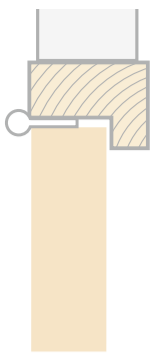
120120



Type 5090  
Type 90120



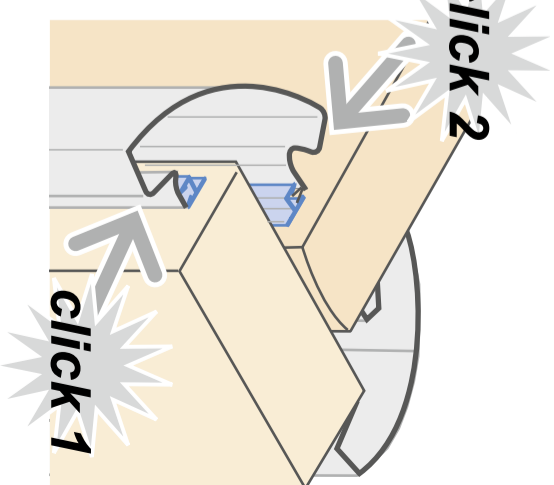
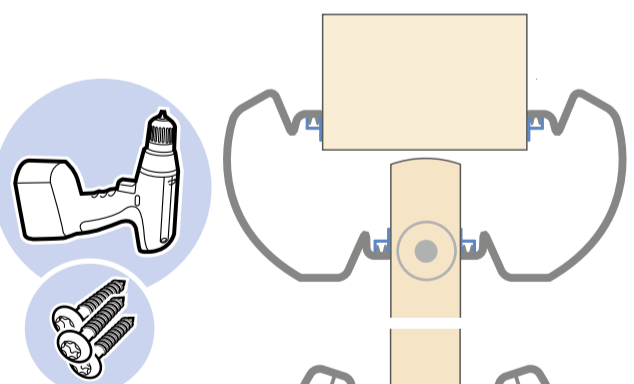
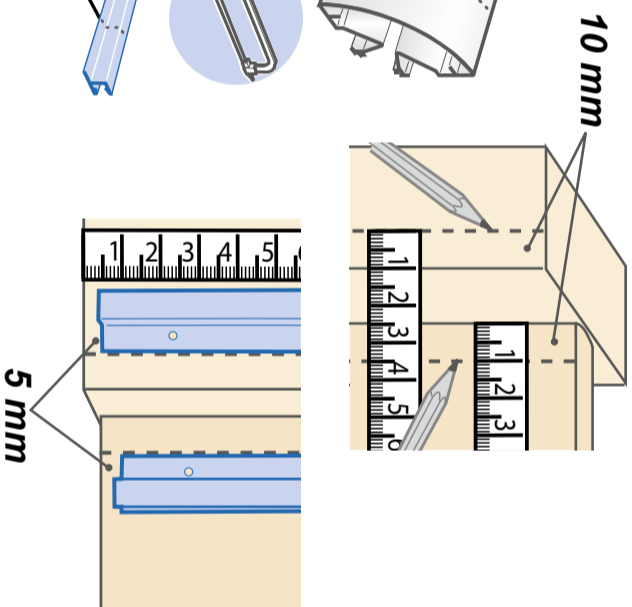
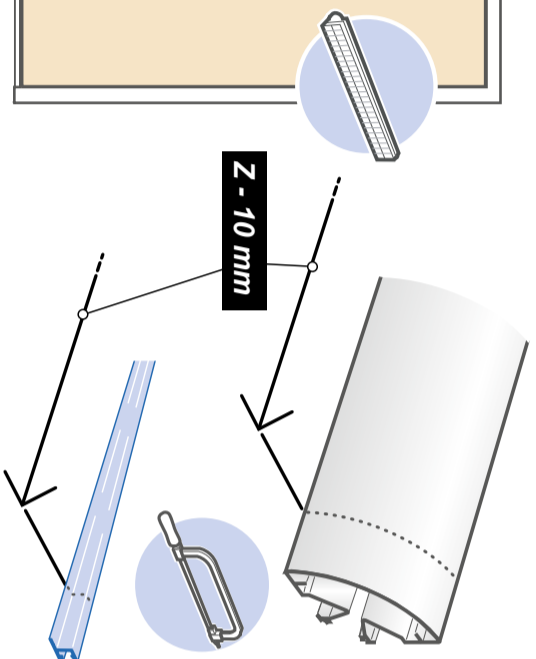
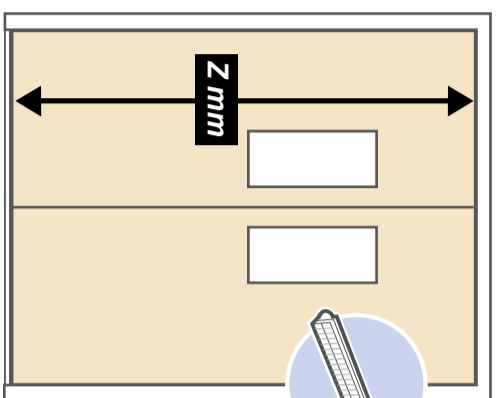
Type 9090  
Type 120120



4

5

6



1

2

3